

Zpráva

Projekt opravy interiéru navazuje na prováděcí projekt Opravy hygienického zázemí dámské šatny a řeší volný i vestavný nábytek včetně rozvodů elektro, svítidel a vnitřního stínění oken.

Hlavním prvkem dámské šatny jsou líčící stolky, a to jak provozně, tak esteticky. Návrh vychází jednak ze stávajících stolků, ale také ze stolků navržených akad.arch. Davidem Vávrou pro Švandovo divadlo v Praze. Dominantní částí je stolová deska z materiálu Corralit v dekorech Snow a Klicpera (umělý polymerní kámen), velmi odolného a trvanlivého, jehož poněkud technicistní vzhled rozbíjí jemně kontrastní šachovnice. Motiv čtverce keramických obkladů v zázemí a akustických panelů pod stropem se tak odráží i v detailu stolku. Stolky budou doplněny křesly TON 24 se sedákem polstrovaným teflonovou látkou Aqua Clean - Carabu 049. Stejnou látkou bude polstrován i taburet, prošívání sedáku i odnímatelného opěráku bude zvoleno po výběru zhotovitele.

Stolky navazující na taburet budou mezi sebou odsazeny o 18mm a bude mezi ně vložen záslep ze stejného materiálu lamino zapuštěný cca 8mm. Všechny 4 střední stolky budou mezi sebou propojeny z důvodu tuhosti celé sestavy. Stejně tak stolky po obvodu budou uvnitř horních skříněk dostatečně přikotveny do zdi proti překlopení. Při případné manipulaci se stolky je vždy nutné v rozvaděči odpojit patřičný okruh a také odpojit od sítě samotný stolek fyzicky. Středové stolky budou napojeny ze společné podlahové krabice u okna, ostatní stolky z jednotlivých krabic ve zdi.

Kuchyňskou skříňku bude nutné rozměrově upravit dle skutečného provedení elektrického ohřivače vody. Cílem je minimalizovat objem jeho obestavby a také maximálně snížit výšku horní hrany.


Veškeré korpusy musí být lepené, bez použití konfirmátů nebo vrutů!

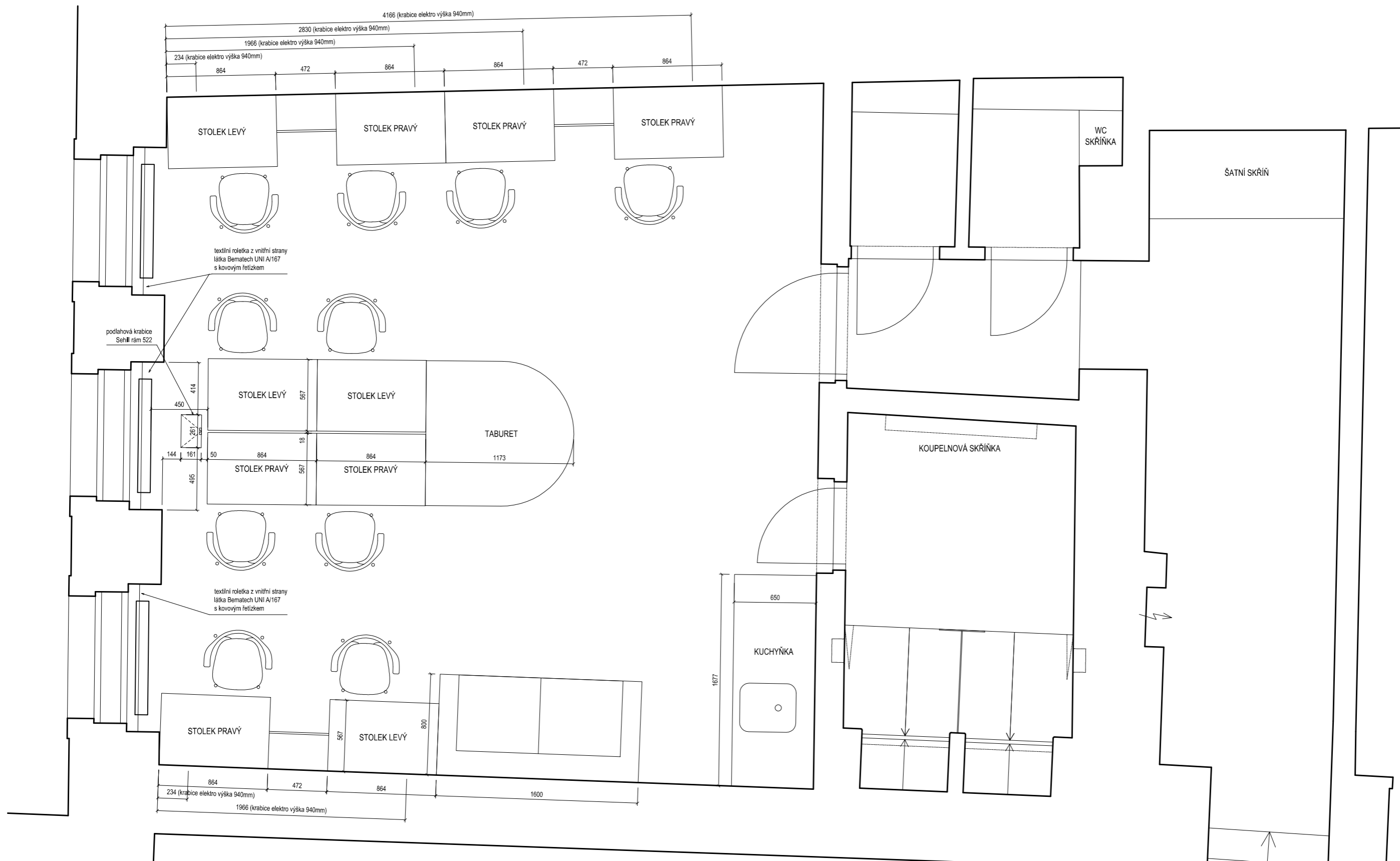
V případě, že má zhotovitel pochyby ohledně plánovaných položek ve výkazech, výkresech a technických zprávách, má za povinnost toto sdělit před odevzdáním nabídkové ceny. Veškeré výrobky, pokud jsou uvedeny, jsou uvedeny pouze jako referenční, obecně určující standard, technické parametry, požadované vlastnosti.

Veškeré povrchové úpravy i barevná řešení musí být před montáží vyvzorkovány a schváleny projektantem! Změny v projektu podléhají schválení projektantem a nelze je provádět samovolně!

Seznam dokumentace:

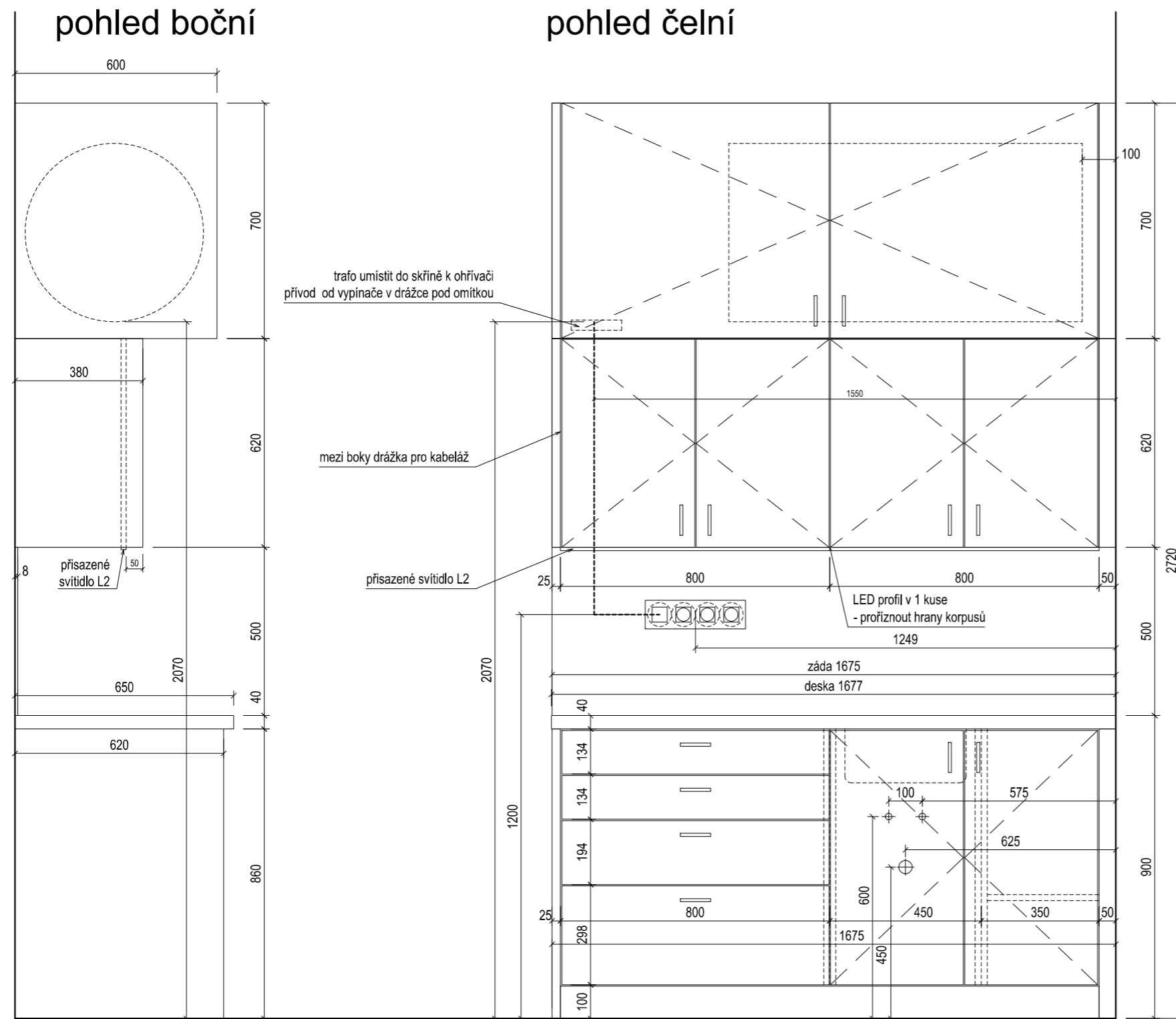
- INT01 Zpráva a seznam dokumentace
- INT02 Půdorys
- INT03 Kuchyňka
- INT04 Líčící stolek pravý
- INT05 Líčící stolek - detaily
- INT06 Líčící stolek - miska
- INT07 Koupelnová skříňka
- INT08 Taburet
- INT09 Šatní skříň a skříňka na WC
- INT10 Křeslo TON
- INT11 Kniha svítidel

Investor:	Klicperovo divadlo o.p.s. Dlouhá 99/9, 500 03 Hradec Králové	 U Koruny 685 500 02 Hradec Králové www.archiceps.cz	
Návrh:	Ing. arch. Jiří Matyáš		
Zodp.projektant:	Ing. arch. Jiří Matyáš, U Koruny 685, HK, tel. 773514347		
Oprava interiéru dámské šatny Hlavní budova Klicperova divadla Dlouhá 99/9, 500 03 Hradec Králové		Datum:	Stupeň:
		23.5.2014	INT
		Měřítko:	Výkr. č.:
Zpráva a seznam dokumentace		1:20	INT01



Rozměry je nutno přeměřit na stavbě dle skutečného provedení!
 Povrchová úprava i barevné řešení musí být před montáží vyzkoušeny a schváleny projektantem!

Investor:	Klicperovo divadlo o.p.s. Dlouhá 99/9, 500 03 Hradec Králové	ARCHICEPS U Koruny 685 500 02 Hradec Králové www.archiceps.cz	
Návrh:	Ing. arch. Jiří Matyáš		
Zodp.projektant:	Ing. arch. Jiří Matyáš, U Koruny 685, HK, tel. 773514347		
Oprava interiéru dámské šatny Hlavní budova Klicperova divadla Dlouhá 99/9, 500 03 Hradec Králové		Datum:	Stupeň:
		23.5.2014	INT
Půdorys		Měřítko:	Výkr. č.:
		1:20	INT02



úchytky: eloxovaný hliník nebo povrchová úprava jako hliník

pracovní deska včetně čílka a boku: Corralit tl. 12mm, dekor Snow

lamino: spodní a horní skříňky Keindl dub San Remo Classic 34140 (RV) 18 a 25mm

záda: lamino Keindl dub San Remo Classic 34140 (RV) 8mm

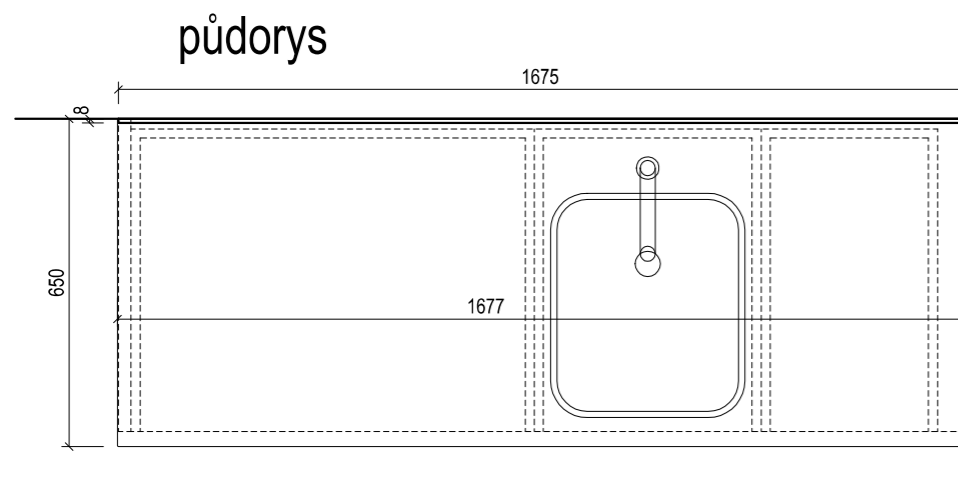
korpus a dvířka kolem ohřivače: MDF + nátěr jako stěny, předpoklad světle šedá Dulux Expert Matt ON.00.69

hrany ABS v dekoru lamina: 2mm - čílka zásuvek a dvířka, pohledové boky, 1mm - vše ostatní

kování: závěsy - pant s vypínatelným tlumením
zásuvky - plnovýsuv 500mm pro kuchyňskou zásuvku nosnost 30kg, ocelové
bočnice s integrovaným tlumeným dovíráním, u spodní zásuvky religová tyč

dřez: Franke ZOX 110-36 podsazený, hloubka 190mm, chromniklová ocel, vzhled nerez

dřezová baterie: Franke FP 0408.031 Chrom, hadičky 40cm, otočná o 360°

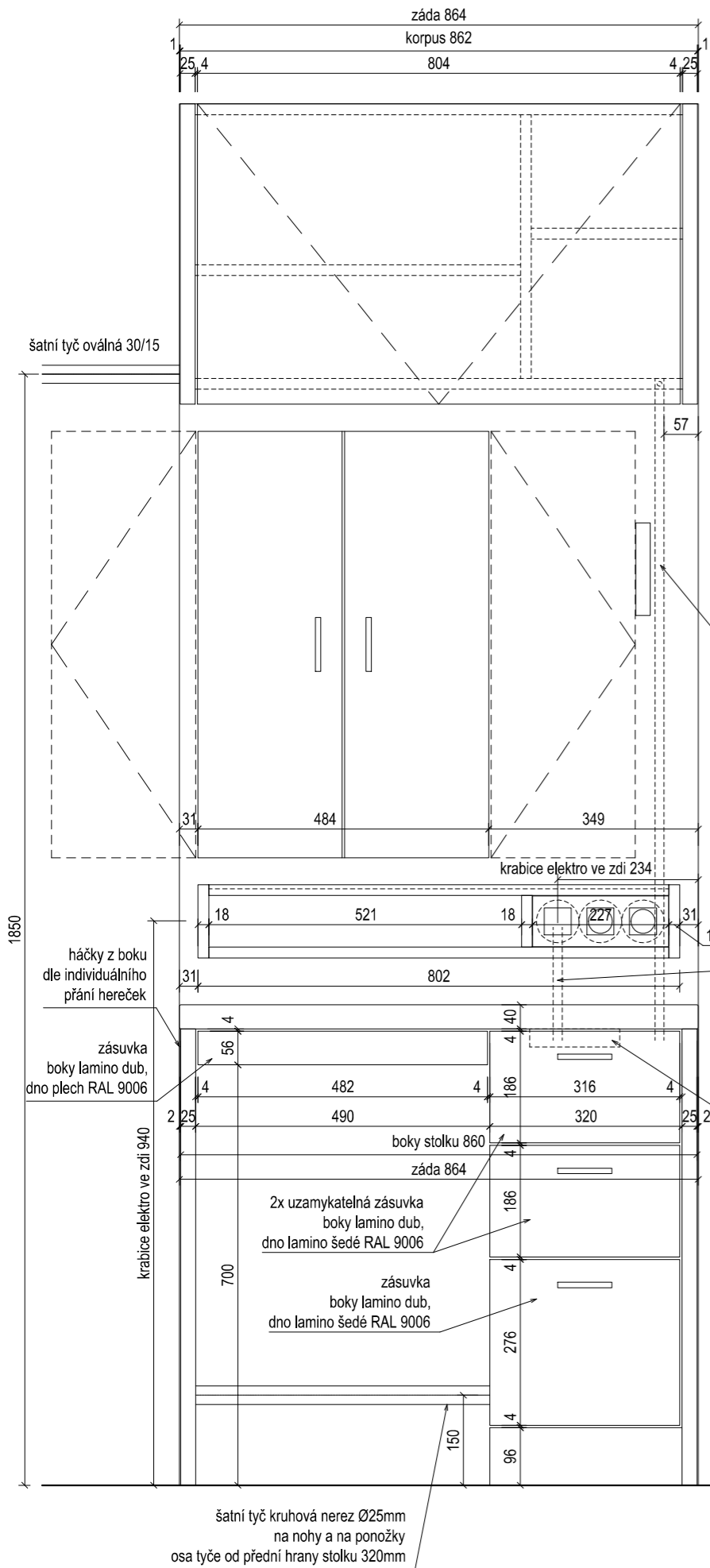


Rozměry je nutno přeměřit na stavbě dle skutečného provedení!

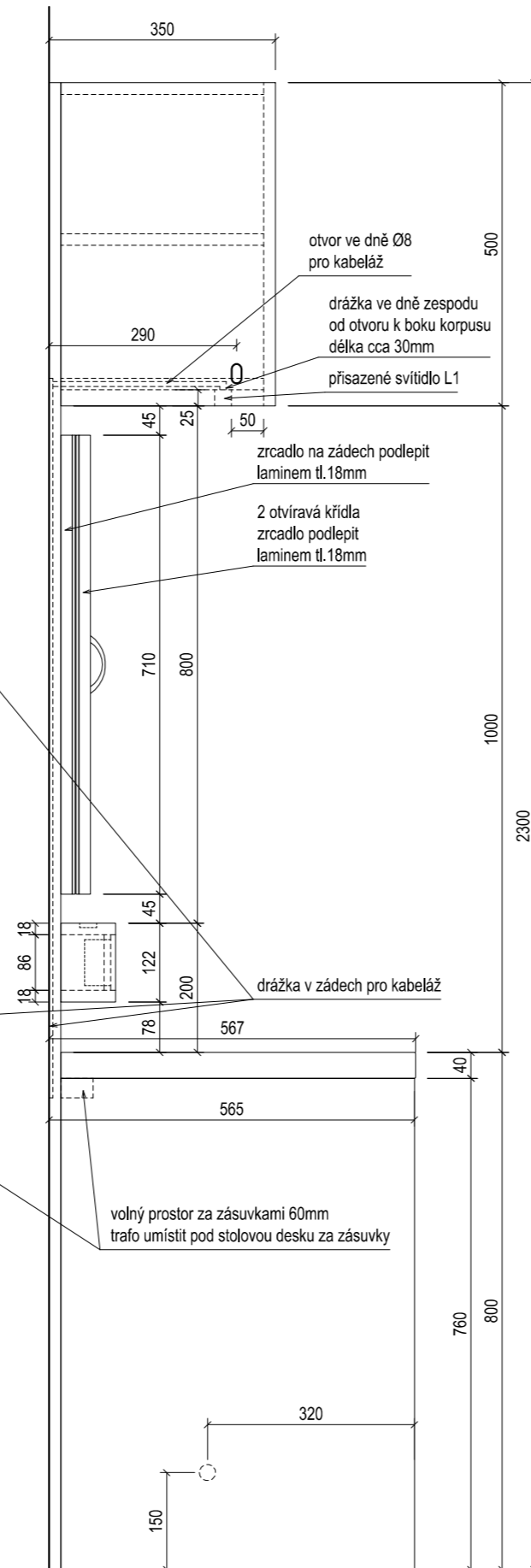
Povrchová úprava i barevné řešení musí být před montáží vyzkoušeny a schváleny projektantem!

Investor:	Klicperovo divadlo o.p.s. Dlouhá 99/9, 500 03 Hradec Králové	 U Koruny 685 500 02 Hradec Králové www.archiceps.cz	
Návrh:	Ing. arch. Jiří Matyáš		
Zodp.projektant:	Ing. arch. Jiří Matyáš, U Koruny 685, HK, tel. 773514347		
Oprava interiéru dámské šatny Hlavní budova Klicperova divadla Dlouhá 99/9, 500 03 Hradec Králové Kuchyňka		Datum:	Stupeň:
		23.5.2014	INT
		Měřítko:	Výkr. č.:
1:15	INT03		

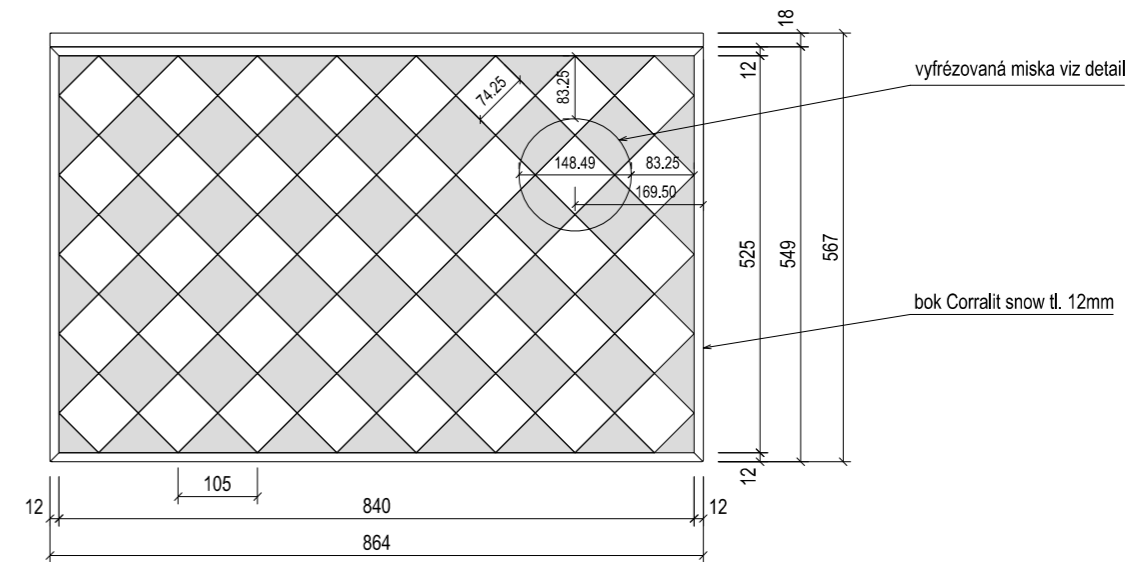
pohled čelní



pohled boční



půdorys



deska stolu: Corralit tl. 12mm, dekory Klicpera a Snow, v místě zahloubené misky podle dekorem Snow (světější odstín z šachovnice), boky dekor Snow

zrcadlo: podlepit laminem tl. 18mm (křídla i pevné zrcadlo na zádech), hrana zrcadla bude odsazena dovnitř na rozhraní lamina a ABS hrany (o 2mm)

úchytky, věšák na klobouky 1ks, šatní tyč, háčky na batohy a tašky 4ks: eloxovaný hliník nebo povrch. úpr. jako hliník

lamino: Keindl dub San Remo Classic 34140 (RV) 18 a 25mm a dna zásuvek šedé dle RAL 9006

hrany ABS v dekoru lamina: 2mm - čilka zásuvek a dvířko, boky stolu a horní skříňky, podkladní desky zrcadla, 1mm - vše ostatní

v bocích stolu umístěny skryté nožičky pro rektifikaci

kování:

závěs dvířek se zrcadlem - pant pro slepý úhel

zásuvky - kuličkový plnovýsuv 450 mm nosnost 35kg, integrované tlumené dovírání

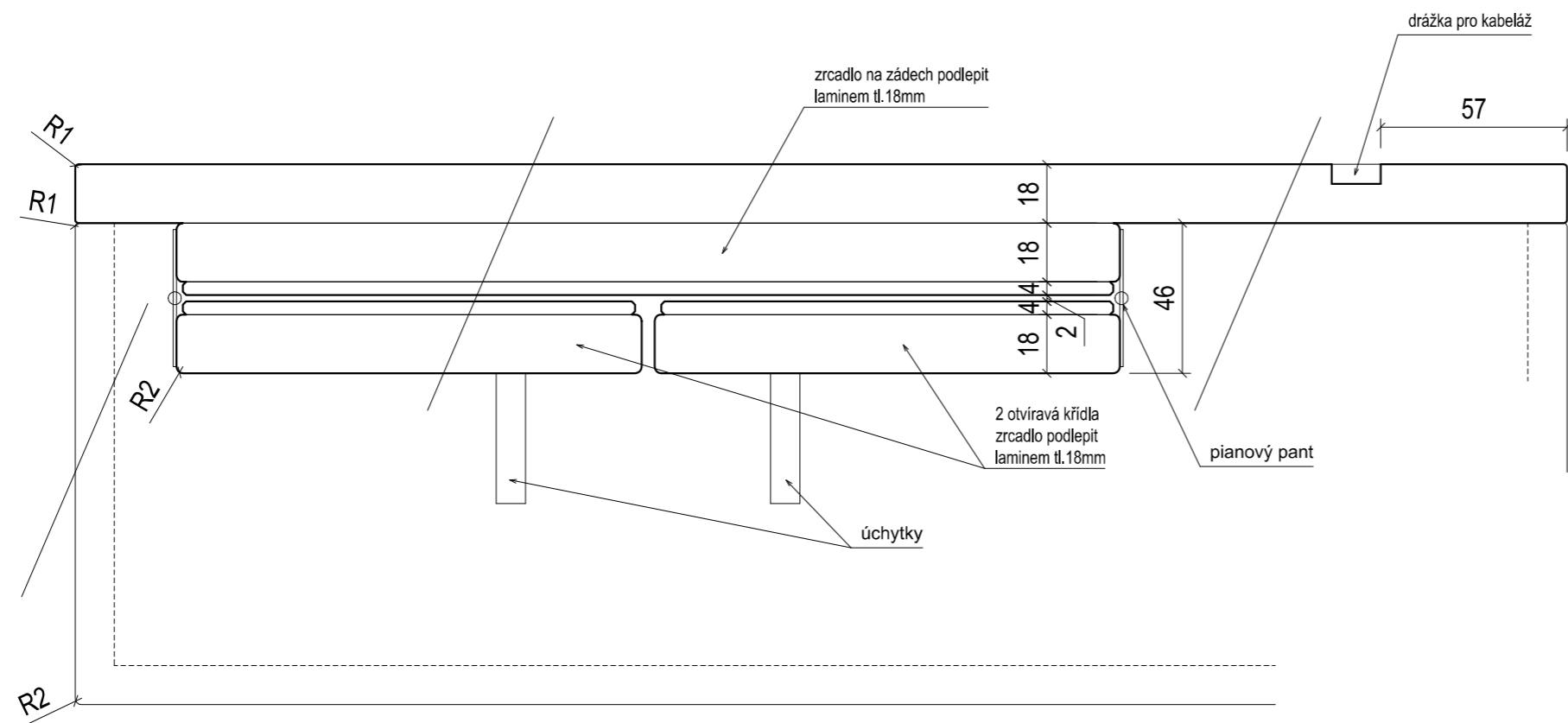
horní výklop - prostý s integrovaným tlumeným dovíráním bez použití pantů

Rozměry je nutno přeměřit na stavbě dle skutečného provedení!

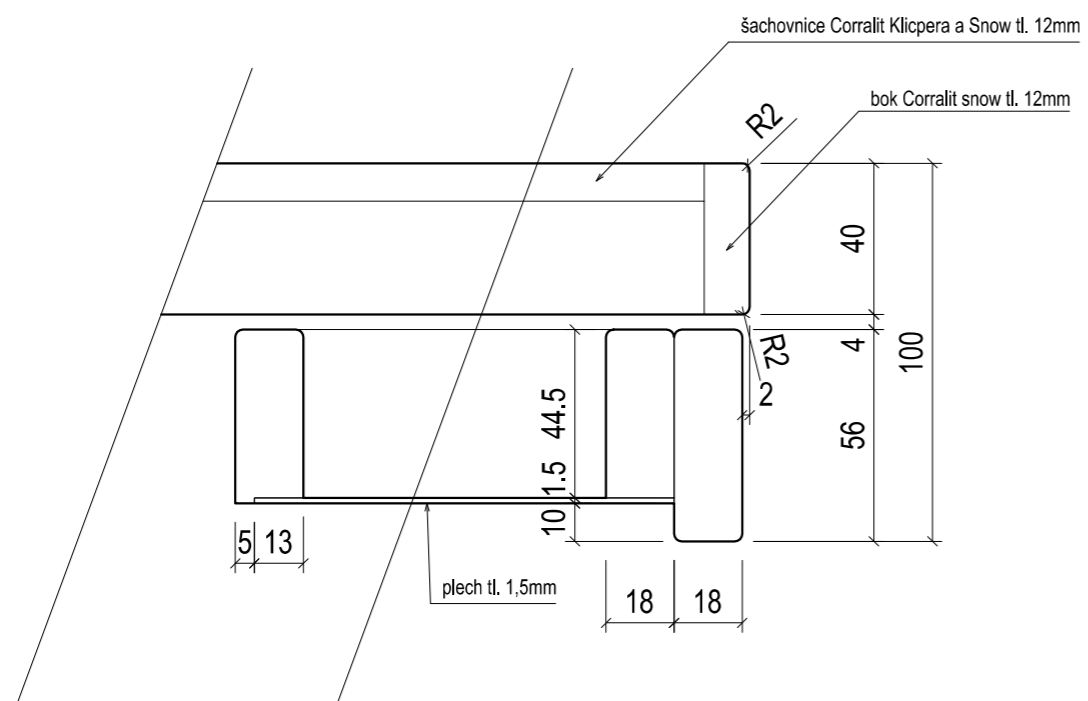
Povrchová úprava i barevné řešení musí být před montáží vyzkoušeny a schváleny projektantem!

Investor:	Klicperovo divadlo o.p.s. Dlouhá 99/9, 500 03 Hradec Králové	 U Koruny 685 500 02 Hradec Králové www.archiceps.cz	
Návrh:	Ing. arch. Jiří Matyáš		
Zodp.projektant:	Ing. arch. Jiří Matyáš, U Koruny 685, HK, tel. 773514347		
Oprava interiéru dámské šatny Hlavní budova Klicperova divadla Dlouhá 99/9, 500 03 Hradec Králové		Datum:	Stupeň:
		23.5.2014	INT
		Měřítko:	Výkr. č.:
Ličící stůlek pravý		1:10	INT04

půdorysný řez zrcadlem




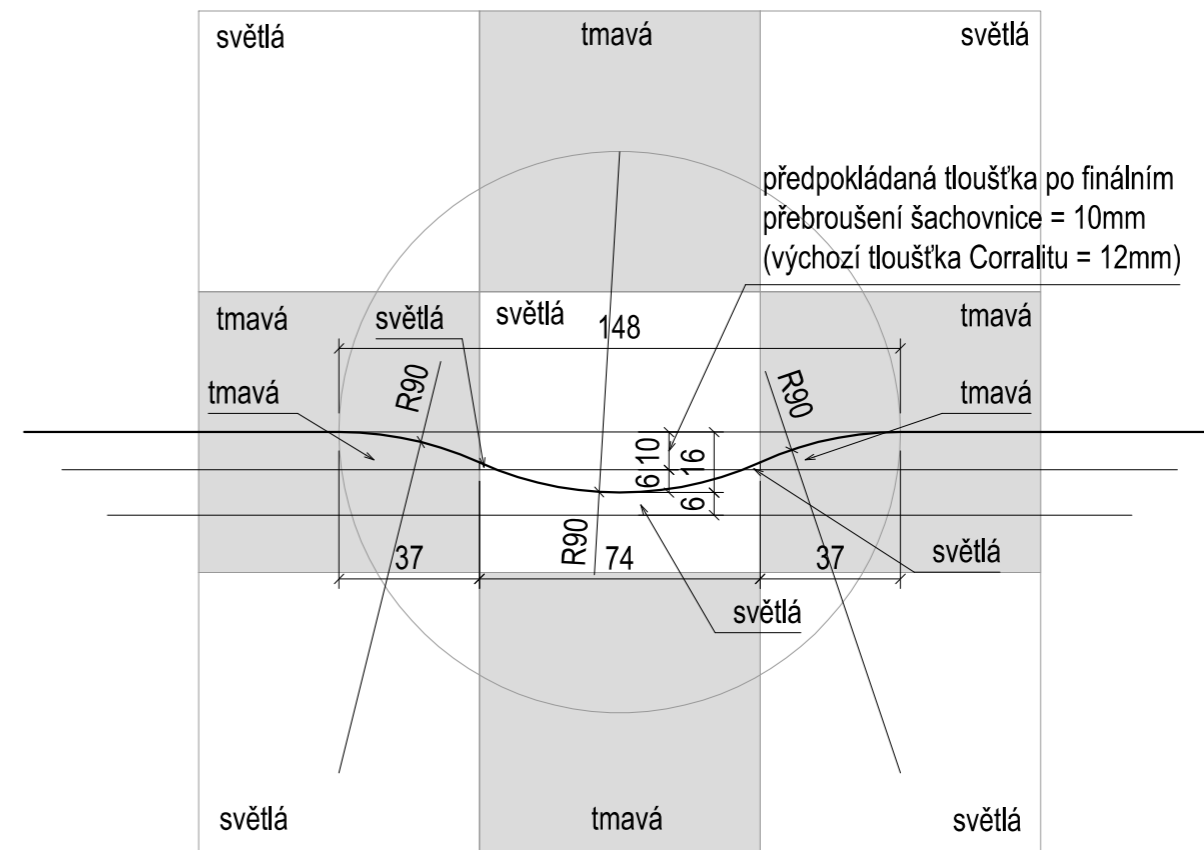
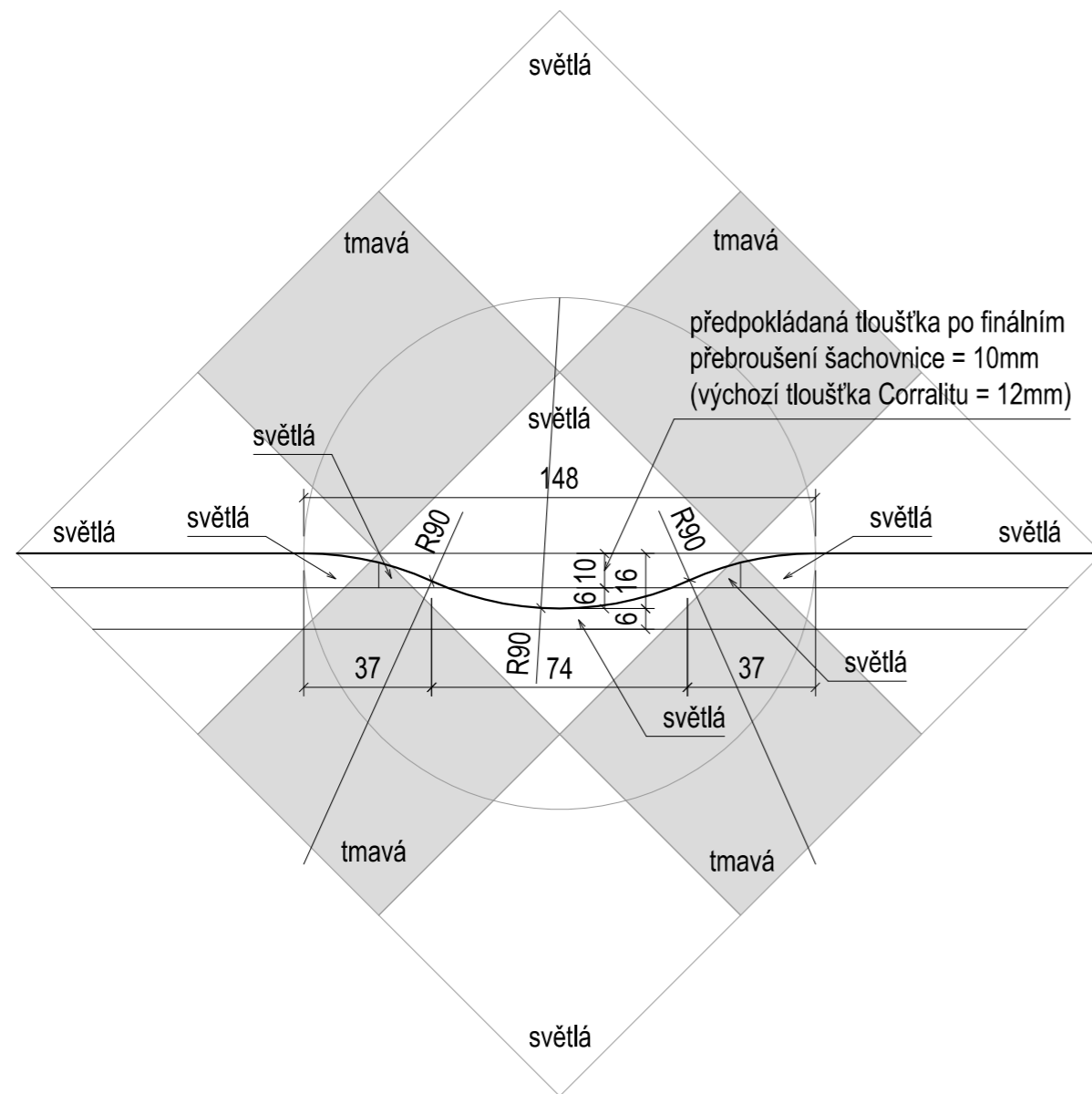
řez nízkou zásuvkou



Rozměry je nutno přeměřit na stavbě dle skutečného provedení!

Povrchová úprava i barevné řešení musí být před montáží vyzkoušeny a schváleny projektantem!


Investor:	Klicperovo divadlo o.p.s. Dlouhá 99/9, 500 03 Hradec Králové	 U Koruny 685 500 02 Hradec Králové www.archiceps.cz	
Návrh:	Ing. arch. Jiří Matyáš		
Zodp.projektant:	Ing. arch. Jiří Matyáš, U Koruny 685, HK, tel. 773514347		
Oprava interiéru dámské šatny Hlavní budova Klicperova divadla Dlouhá 99/9, 500 03 Hradec Králové		Datum:	Stupeň:
		23.5.2014	INT
		Měřítko:	Výkr. č.:
Líčící stolec - detaily		1:2	INT05



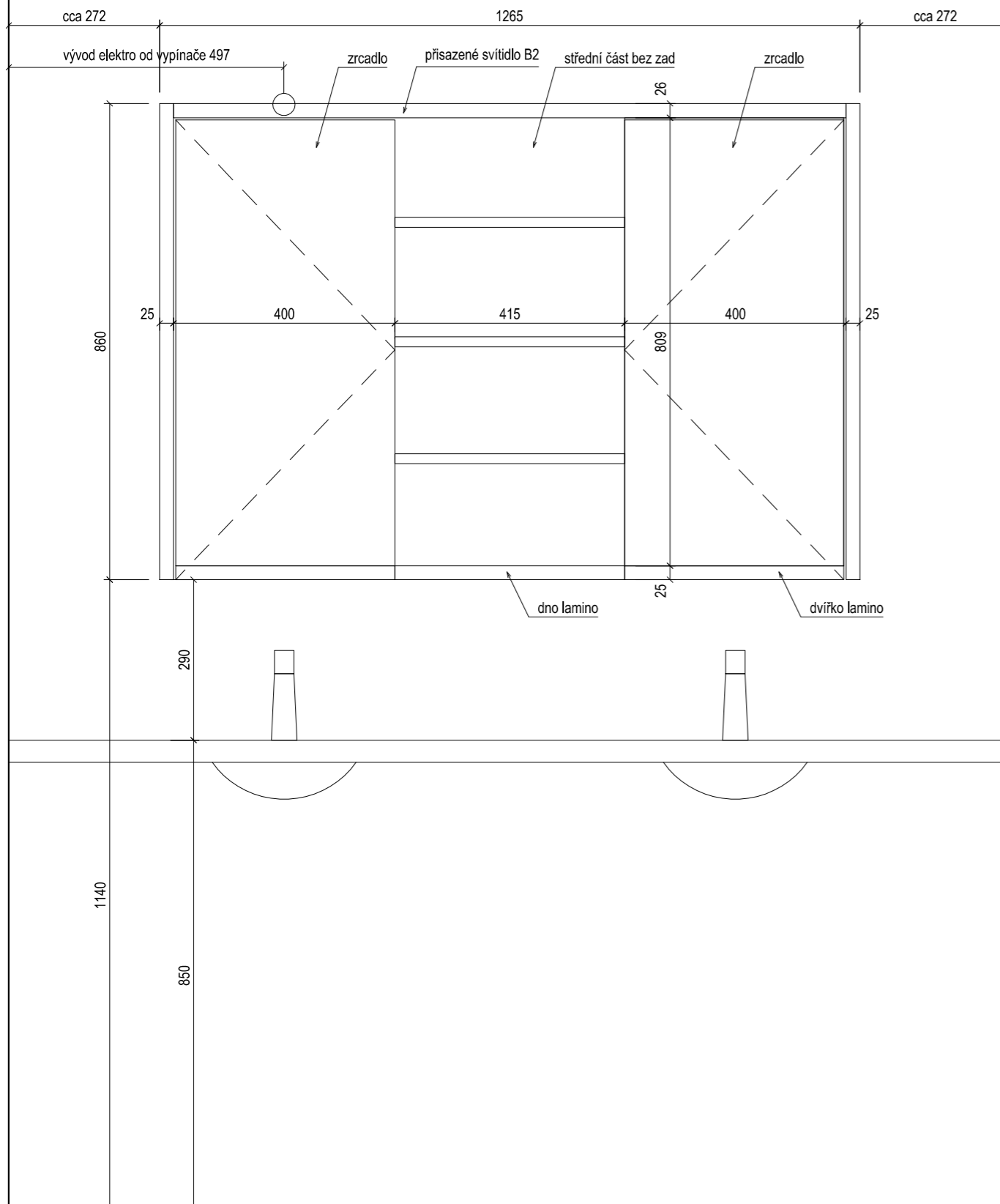
deska stolku: Corralit tl. 12mm, dekory Klicpera a Snow, v místě zahloubené misky podle dekorem Snow (světější odstín z šachovnice), boky dekor Snow

Rozměry je nutno přeměřit na stavbě dle skutečného provedení!

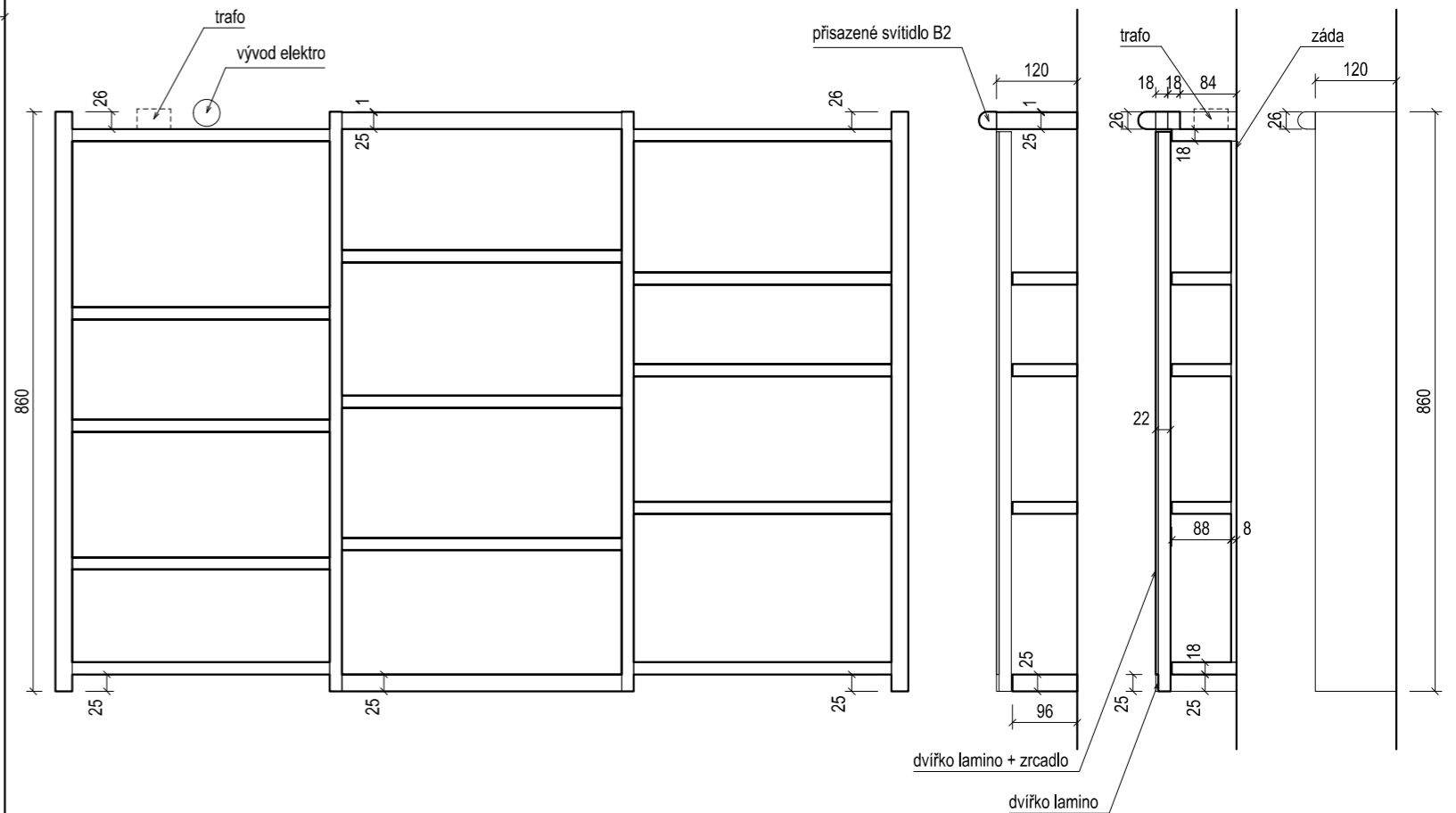
Povrchová úprava i barevné řešení musí být před montáží vyzkoušeny a schváleny projektantem!

Investor:	Klicperovo divadlo o.p.s. Dlouhá 99/9, 500 03 Hradec Králové	 U Koruny 685 500 02 Hradec Králové www.archiceps.cz	
Návrh:	Ing. arch. Jiří Matyáš		
Zodp.projektant:	Ing. arch. Jiří Matyáš, U Koruny 685, HK, tel. 773514347		
Oprava interiéru dámské šatny Hlavní budova Klicperova divadla Dlouhá 99/9, 500 03 Hradec Králové		Datum:	Stupeň:
		23.5.2014	INT
		Měřítko:	Výkr. č.:
Líčící stolec - miska		1:2	INT06

pohled čelní



řez podélný, řezy příčné boční a střední částí, pohled boční



zrcadlo: nalepit na lamino tl. 18mm, hrana zrcadla bude zároveň s vnějším obrysem ABS hrany

lamino: Keindl dub San Remo Classic 34140 (RV) 18 a 25mm


záda: lamino Keindl dub San Remo Classic 34140 (RV) 8mm

hrany ABS v dekoru lamina: 2mm - dvířka a pohledové boky, 1mm - vše ostatní

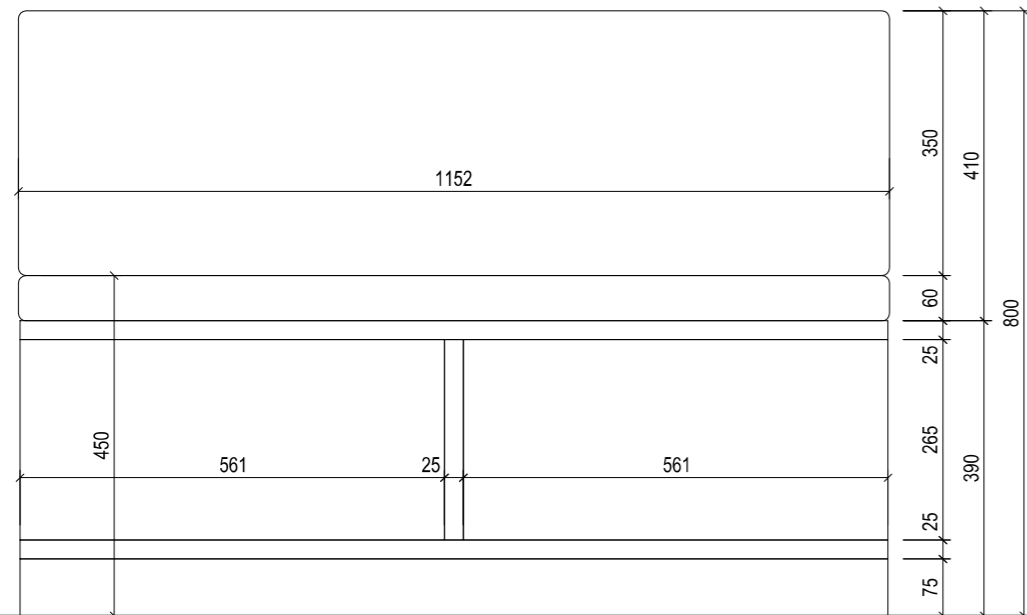
kování: závěsy - pant s vypínatelným tlumením

Rozměry je nutno přeměřit na stavbě dle skutečného provedení!

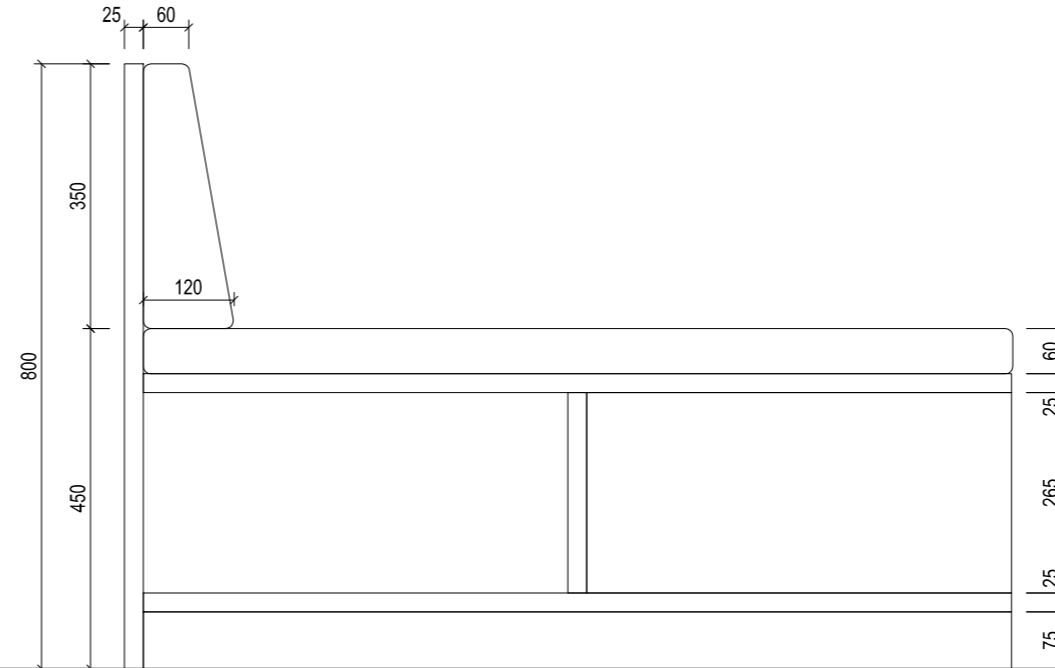
Povrchová úprava i barevné řešení musí být před montáží vyzkoušeny a schváleny projektantem!

Investor:	Klicperovo divadlo o.p.s. Dlouhá 99/9, 500 03 Hradec Králové	 U Koruny 685 500 02 Hradec Králové www.archiceps.cz	
Návrh:	Ing. arch. Jiří Matyáš		
Zodp.projektant:	Ing. arch. Jiří Matyáš, U Koruny 685, HK, tel. 773514347		
Oprava interiéru dámské šatny Hlavní budova Klicperova divadla Dlouhá 99/9, 500 03 Hradec Králové		Datum:	Stupeň:
		23.5.2014	INT
		Měřítko:	Výkr. č.:
Koupelnová skříňka		1:10	INT07

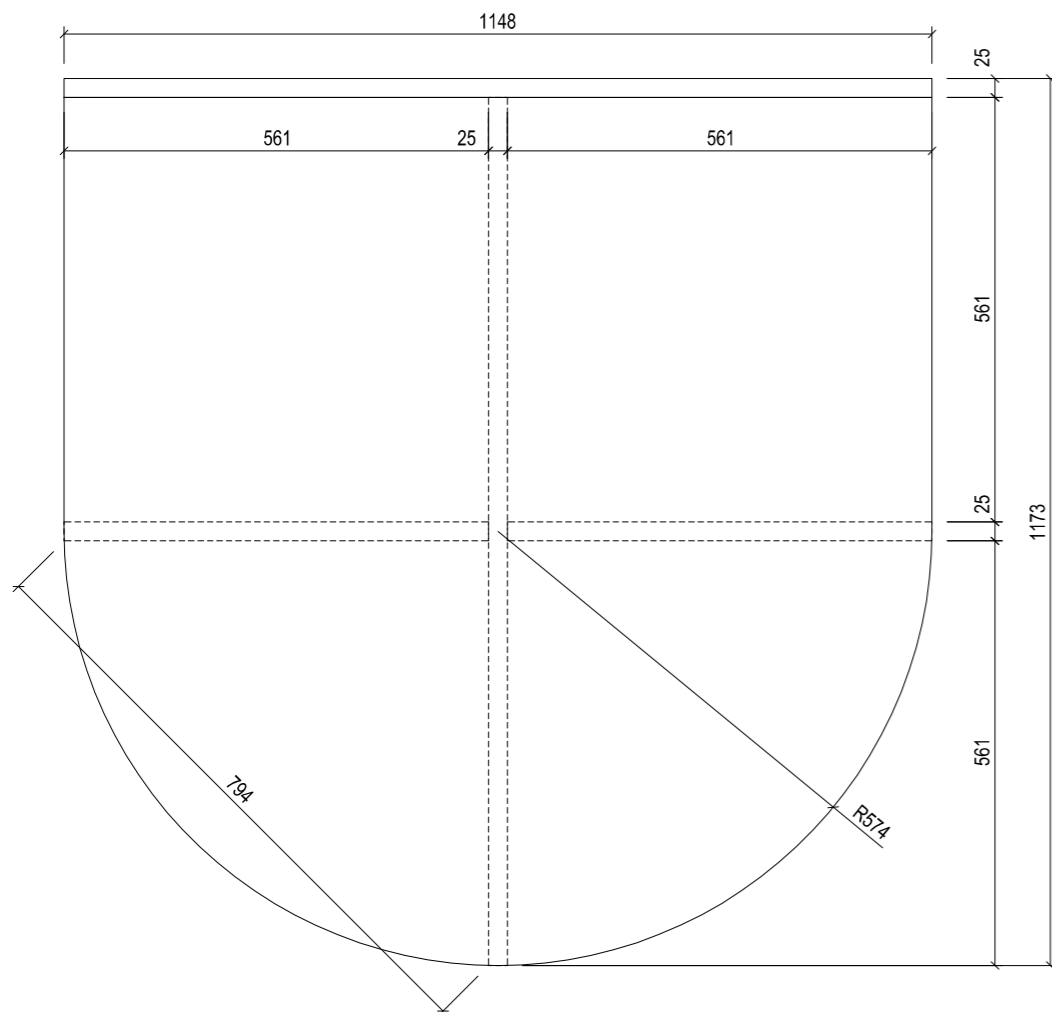
pohled čelní



pohled boční



půdorys




lamino: Keindl dub San Remo Classic 34140 (RV) 18mm

hrany ABS v dekoru lamina: 2mm - dvířka a pohledové boky, 1mm - vše ostatní

čalounění: Látka Carabu Aqua Clean - Carabu 049

Rozměry je nutno přeměřit na stavbě dle skutečného provedení!

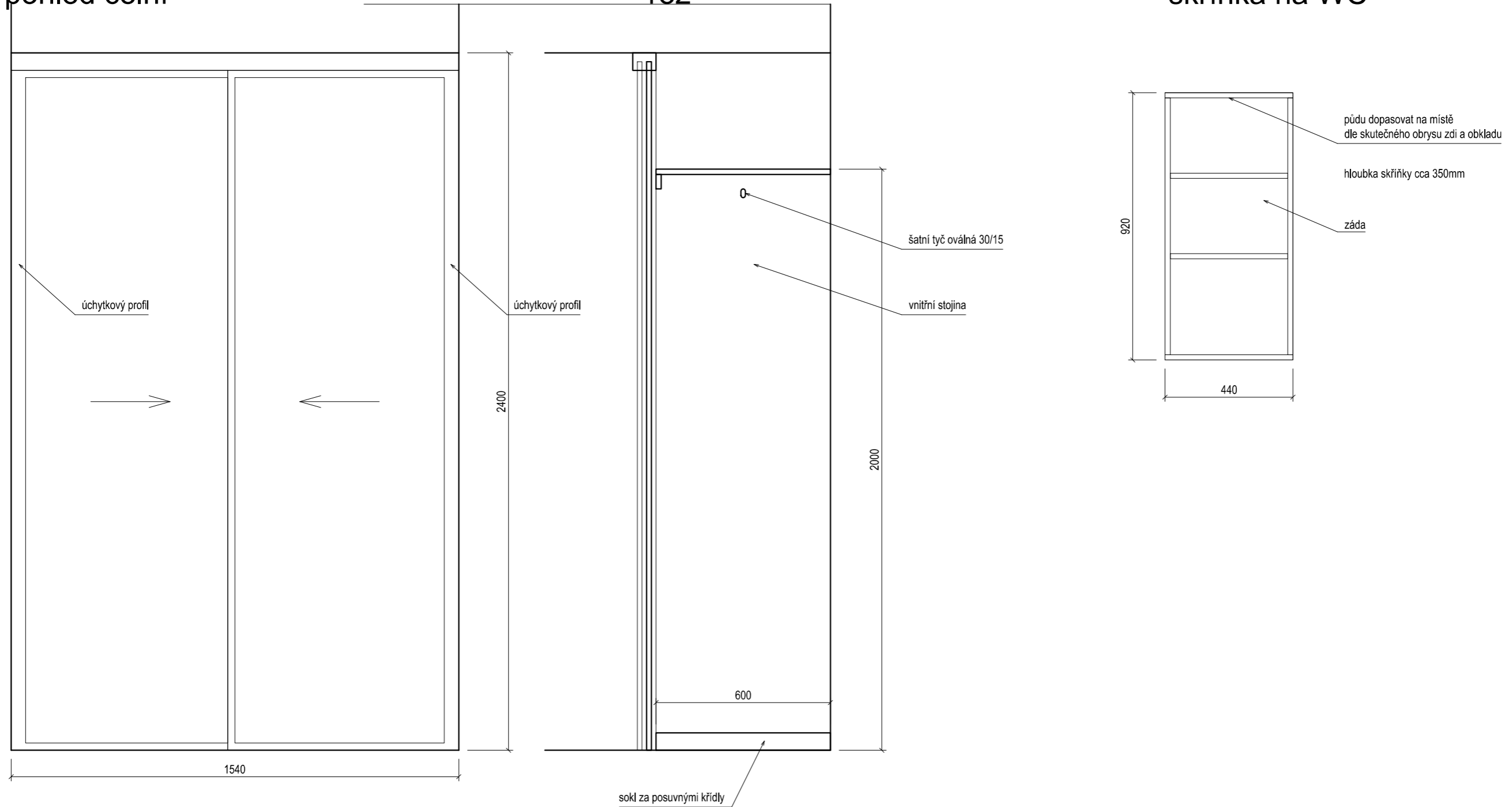
Povrchová úprava i barevné řešení musí být před montáží vyzkoušeny a schváleny projektantem!

Investor:	Klicperovo divadlo o.p.s. Dlouhá 99/9, 500 03 Hradec Králové	 U Koruny 685 500 02 Hradec Králové www.archiceps.cz	
Návrh:	Ing. arch. Jiří Matyáš		
Zodp.projektant:	Ing. arch. Jiří Matyáš, U Koruny 685, HK, tel. 773514347		
Oprava interiéru dámské šatny Hlavní budova Klicperova divadla Dlouhá 99/9, 500 03 Hradec Králové		Datum:	Stupeň:
		23.5.2014	INT
		Měřítko:	Výkr. č.:
Taburet		1:10	INT08

pohled čelní

řez

skříňka na WC



úchytkový profil a rám posuvných křídel, šatní tyč: eloxovaný hliník nebo povrchová úprava jako hliník

lamino šatní skříň: 18mm

lamino skříňka na WC: Keindl dub San Remo Classic 34140 (RV) 18mm

hrany ABS v dekoru lamina: 2mm - vnitřní police, 1mm - vše ostatní

kování: pro posuvné dveře k vestavěné skříni se spodními ložisky v celoobvodovém alu rámu

Rozměry je nutno přeměřit na stavbě dle skutečného provedení!

Povrchová úprava i barevné řešení musí být před montáží vyzkoušeno a schváleno projektantem!

Investor:	Klicperovo divadlo o.p.s. Dlouhá 99/9, 500 03 Hradec Králové	 U Koruny 685 500 02 Hradec Králové www.archiceps.cz	
Návrh:	Ing. arch. Jiří Matyáš		
Zodp.projektant:	Ing. arch. Jiří Matyáš, U Koruny 685, HK, tel. 773514347		
Oprava interiéru dámské šatny Hlavní budova Klicperova divadla Dlouhá 99/9, 500 03 Hradec Králové		Datum:	Stupeň:
		23.5.2014	INT
		Měřítko:	Výkr. č.:
Šatní skříň a skříňka na WC		1:15	INT09



Celková výška 75cm
 Sedadlová výška 46cm
 Šířka sedadla 39,5cm
 Hloubka sedadla 40,5cm
 Výška loketníku 69,5cm


Barva Coffee (B 4)
 Čalounění Látka Carabu Aqua Clean - Carabu 049

Povrchová úprava i barevné řešení musí být před montáží vyzorkovány a schváleny projektantem!

Investor:	Klicperovo divadlo o.p.s. Dlouhá 99/9, 500 03 Hradec Králové	ARCHICEPS U Koruny 685 500 02 Hradec Králové www.archiceps.cz	
Návrh:	Ing. arch. Jiří Matyáš		
Zodp.projektant:	Ing. arch. Jiří Matyáš, U Koruny 685, HK, tel. 773514347		
Oprava interiéru dámské šatny Hlavní budova Klicperova divadla Dlouhá 99/9, 500 03 Hradec Králové		Datum:	Stupeň:
		23.5.2014	INT
		Měřítko:	Výkr. č.:
Křeslo TON		-	INT10

Rozměry je nutno přeměřit na stavbě dle skutečného provedení!

Povrchová úprava i barevné řešení musí být před montáží vyzorkovány a schváleny projektantem!

Investor:	Klicperovo divadlo o.p.s. Dlouhá 99/9, 500 03 Hradec Králové	 ARCHICEPS U Koruny 685 500 02 Hradec Králové www.archiceps.cz	
Návrh:	Ing. Petr Lukeš, Ing. arch. Jiří Matyáš		
Zodp.projektant:	Ing. arch. Jiří Matyáš, U Koruny 685, HK, tel. 773514347		
Oprava interiéru dámské šatny Hlavní budova Klicperova divadla Dlouhá 99/9, 500 03 Hradec Králové		Datum:	Stupeň:
		23.5.2014	INT
		Měřítko:	Výkr. č.:
Kniha svítidel		-	INT11

Svítilno s označením : B2

Obrázek svítidla:



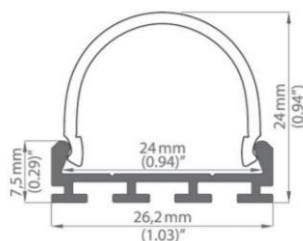
Popis svítidla:

Stavebnice LED osvětlení. Přisazený dvojřadý AL Profil, flexibilní LED pásek, optický opálový difuzor, napájecí transformátor 24V DC. Koncovky Al profilu.

Na instalaci je zakázáno pracovat na sekundární straně obvodu při připojeném napětí na primární straně instalace !

Komplet B2 bude realizován v rámci instalace interiéru.

Rozměry svítidla:



Provozní parametry:

Vstupní napětí:	230V/50Hz - 24VDC
Stupeň krytí:	IP 44 – ošetření lakem
Izolační třída:	II
Další označení:	F
Typ světelného zdroje:	LED 11W/m/3000K/24VDC 1100lm, Ra 90

Barevné provedení : elox

Svítilno s označením : L1

Obrázek svítidla:



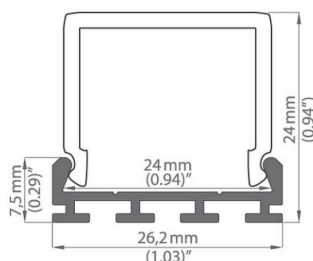
Popis svítidla:

Stavebnice LED osvětlení prostoru pod skříňkou. Přisazený dvojřadý AL Profil, flexibilní LED pásek, optický opálový difuzor, napájecí transformátor 24V DC. Koncovky Al profilu.

Na instalaci je zakázáno pracovat na sekundární straně obvodu při připojeném napětí na primární straně instalace !

Komplet L1 bude realizován v rámci instalace interiéru.

Rozměry svítidla:



Provozní parametry:

Vstupní napětí:	230V/50Hz - 24VDC
Stupeň krytí:	IP 20
Izolační třída:	II
Další označení:	F
Typ světelného zdroje:	LED 11W/m/3000K/24VDC 1100lm, Ra 90

Barevné provedení : elox

Svítilno s označením : L2

Obrázek svítidla:



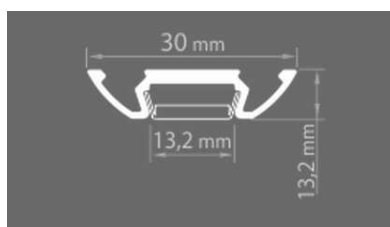
Popis svítidla:

Stavebnice LED osvětlení prostoru pod kuchyňskou linku. Přisazený AL Profil, flexibilní LED pásek, opálový difuzor, napájecí transformátor 24V DC. Koncovky Al profilu. Připojovací konce LED pásku je potřeba ošetřit vodotěsným lakem.

Na instalaci je zakázáno pracovat na sekundární straně obvodu při připojeném napětí na primární straně instalace !

Komplet L2 bude realizován v rámci instalace interiéru.

Rozměry svítidla:



Provozní parametry:

Vstupní napětí:	230V/50HZ - 24VDC
Stupeň krytí:	IP 20
Izolační třída:	II
Další označení:	F
Typ světelného zdroje:	LED 11W/m/3000K/24VDC 1100lm, Ra 90

Barevné provedení : elox